


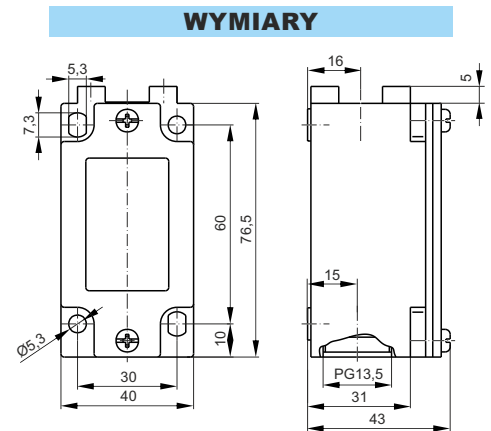
## Łączniki krańcowe typu PBM1

Łączniki krańcowe typu PBM1 przeznaczone są do pracy w układach sterowniczych, kontrolnych i pomiarowych, np. w obrabiarkach, osprzęcie technologicznym w przemyśle spożywczym, w maszynach pakujących itp. Korpus wykonany jest z metalu, a precyzyjne wykonanie zapewnia dobre uszczelnienie. Głowice napędowe są zamienne i mogą być montowane w jednej z czterech możliwych pozycji. Umożliwiają one skuteczne przełączenie zestyków działających niezależnie (migowo) lub zależnie.

Łączniki posiadają:

– certyfikat znaku bezpieczeństwa 

Rysunki techniczne łączników krańcowych w formacie ".dwg", znajdują się na stronie internetowej [www.pokoj.com.pl](http://www.pokoj.com.pl).



## Dane techniczne

TYP	PBM1	
Normy	IEC 60947-5-1, EN 60947-5-1, EN 50047	
Napięcia znamionowe łączeniowe $U_e$	Dane na stronie D61	
Prądy znamionowe łączeniowe $I_e$		
Kategorie użytkowania		
Napięcie znamionowe izolacji $U_i$ (IEC 60947-1)		
Napięcie znamionowe udarowe wytrzymałwane $U_{imp}$		6kV
Stopień ochrony (IEC 60529)		IP66, IP65 (dla E54, E92, E93)
Stopień zanieczyszczenia środowiska wg IEC 60947-1		3
Zabezpieczenie zwarciove (typ i max. wartości danych znam. urząd. zabezpieczającego) $U_e < 500V$ a.c. Bi-Wts		10A
Prąd cieplny umowny łącznika w powietrzu $I_{th}$ (IEC 60947-5-1) $0 < 40^\circ C$		10A
Trwałość mechaniczna		E11+E32: $30 \times 10^6$ cykli E41+E72: $25 \times 10^6$ cykli E91+E99: $10 \times 10^6$ cykli
Zabezpieczenie przeciw wstrząsom elektrycznym (IEC 60536)	Klasa II	
Temperatura otoczenia	$-25 \dots +70^\circ C$	
Max. częstość przestawień	3600 cykli/h	
Oporność stykowa	25m $\Omega$	
Przekrój przewodów przyłączeniowych	1 lub $2 \times 0,75+2,5mm^2$	
Pozycja montażu	dowolna	
Materiał obudowy	metal	

Dane techniczne członów zestykowych montowanych w łącznikach krańcowych dostępne na str. D61

## Akcesoria

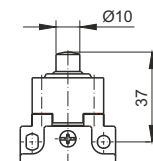
Nr katal.	Typ	Strona
B59-4138	Dławnica DP 13H	E17

# ŁĄCZNIKI KRAŃCOWE

## Łączniki PBM1 – głowica E11 popychacz stalowy

Nr katalog.	Typ	Diagramy działania	Schemat łączenia	Opis
A37-3370	PBM1E11PZ11 ⊕			działanie niezależne (migowe)
A37-3371	PBM1E11PZ02 ⊕			działanie niezależne (migowe)
A37-3372	PBM1E11PX11 ⊕			działanie zależne otwarcie przed zamknięciem
A37-3373	PBM1E11PY11 ⊕			działanie zależne zamknięcie przed otwarciem
A37-3374	PBM1E11PW02 ⊕			działanie zależne równoczesne
A37-3375	PBM1E11PW20			działanie zależne równoczesne
A37-3376	PBM1E11PX21 ⊕			działanie zależne zamknięcie przed otwarciem
A37-3377	PBM1E11PX12 ⊕			działanie zależne otwarcie przed zamknięciem
A37-3378	PBM1E11PW03 ⊕			działanie zależne równoczesne
A37-3379	PBM1E11PW30			działanie zależne równoczesne

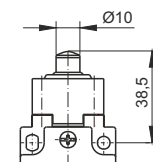
• - punkty otw. skutecznego ⊕ otwarcie skuteczne  $v_{max}=0,5$  [m/s];  $F_{min}=30$  [N];  $F_{sk}=45$  [N]



## Łączniki PBM1 – głowica E12 popychacz stalowy z końcówką kulistą

Nr katalog.	Typ	Diagramy działania	Schemat łączenia	Opis
A37-3390	PBM1E12PZ11 ⊕			działanie niezależne (migowe)
A37-3391	PBM1E12PZ02 ⊕			działanie niezależne (migowe)
A37-3392	PBM1E12PX11 ⊕			działanie zależne otwarcie przed zamknięciem
A37-3393	PBM1E12PY11 ⊕			działanie zależne zamknięcie przed otwarciem
A37-3394	PBM1E12PW02 ⊕			działanie zależne równoczesne
A37-3395	PBM1E12PW20			działanie zależne równoczesne
A37-3396	PBM1E12PX21 ⊕			działanie zależne zamknięcie przed otwarciem
A37-3397	PBM1E12PX12 ⊕			działanie zależne otwarcie przed zamknięciem
A37-3398	PBM1E12PW03 ⊕			działanie zależne równoczesne
A37-3399	PBM1E12PW30			działanie zależne równoczesne

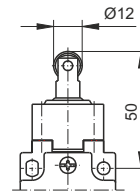
• - punkty otw. skutecznego ⊕ otwarcie skuteczne  $v_{max}=0,5$  [m/s];  $F_{min}=15$  [N];  $F_{sk}=30$  [N]



## Łączniki PBM1 – głowica E13 popychacz stalowy z rolką stalową Ø12

Nr katalog.	Typ	Diagramy działania	Schemat łączenia	Opis
A37-3400	PBM1E13PZ11			działanie niezależne (migowe)
A37-3401	PBM1E13PZ02			działanie niezależne (migowe)
A37-3402	PBM1E13PX11			działanie zależne otwarcie przed zamknięciem
A37-3403	PBM1E13PY11			działanie zależne zamknięcie przed otwarciem
A37-3404	PBM1E13PW02			działanie zależne równoczesne
A37-3405	PBM1E13PW20			działanie zależne równoczesne
A37-3406	PBM1E13PX21			działanie zależne zamknięcie przed otwarciem
A37-3407	PBM1E13PX12			działanie zależne otwarcie przed zamknięciem
A37-3408	PBM1E13PW03			działanie zależne równoczesne
A37-3409	PBM1E13PW30			działanie zależne równoczesne

\* - punkty otw. skutecznego    ⊕ otwarcie skuteczne     $v_{max}=0,5$  [m/s];  $F_{min}=22$  [N];  $F_{sk}=40$  [N]

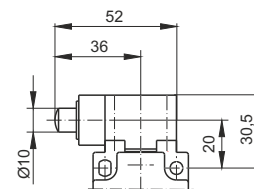


## Łączniki PBM1 – głowica E21 boczny popychacz stalowy

TYP PBM1

Nr katalog.	Typ	Diagramy działania	Schemat łączenia	Opis
A37-3420	PBM1E21PZ11			działanie niezależne (migowe)
A37-3421	PBM1E21PZ02			działanie niezależne (migowe)
A37-3422	PBM1E21PX11			działanie zależne otwarcie przed zamknięciem
A37-3423	PBM1E21PY11			działanie zależne zamknięcie przed otwarciem
A37-3424	PBM1E21PW02			działanie zależne równoczesne
A37-3425	PBM1E21PW20			działanie zależne równoczesne
A37-3426	PBM1E21PX21			działanie zależne zamknięcie przed otwarciem
A37-3427	PBM1E21PX12			działanie zależne otwarcie przed zamknięciem
A37-3428	PBM1E21PW03			działanie zależne równoczesne
A37-3429	PBM1E21PW30			działanie zależne równoczesne

\* - punkty otw. skutecznego    ⊕ otwarcie skuteczne     $v_{max}=0,5$  [m/s];  $F_{min}=30$  [N];  $F_{sk}=50$  [N]

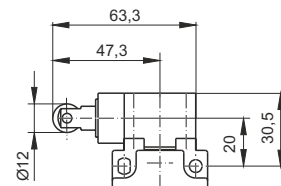


# ŁĄCZNIKI KRAŃCOWE

## Łączniki PBM1 – głowica E22 boczny popychacz stalowy z pionową rolką stalową Ø12

Nr katalog.	Typ	Diagramy działania	Schemat łączenia	Opis
A37-3430	PBM1E22PZ11			działanie niezależne (migowe)
A37-3431	PBM1E22PZ02			działanie niezależne (migowe)
A37-3432	PBM1E22PX11			działanie zależne otwarcie przed zamknięciem
A37-3433	PBM1E22PY11			działanie zależne zamknięcie przed otwarciem
A37-3434	PBM1E22PW02			działanie zależne równoczesne
A37-3435	PBM1E22PW20			działanie zależne równoczesne
A37-3436	PBM1E22PX21			działanie zależne zamknięcie przed otwarciem
A37-3437	PBM1E22PX12			działanie zależne otwarcie przed zamknięciem
A37-3438	PBM1E22PW03			działanie zależne równoczesne
A37-3439	PBM1E22PW30			działanie zależne równoczesne

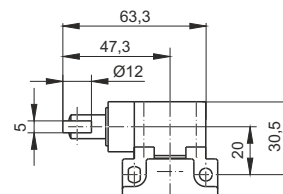
• - punkty otw. skutecznego    ⊕ otwarcie skuteczne     $v_{max}=0,5$  [m/s];  $F_{min}=30$  [N];  $F_{sk}=50$  [N]



## Łączniki PBM1 – głowica E23 boczny popychacz stalowy z poziomą rolką stalową Ø12

Nr katalog.	Typ	Diagramy działania	Schemat łączenia	Opis
A37-3440	PBM1E23PZ11			działanie niezależne (migowe)
A37-3441	PBM1E23PZ02			działanie niezależne (migowe)
A37-3442	PBM1E23PX11			działanie zależne otwarcie przed zamknięciem
A37-3443	PBM1E23PY11			działanie zależne zamknięcie przed otwarciem
A37-3444	PBM1E23PW02			działanie zależne równoczesne
A37-3445	PBM1E23PW20			działanie zależne równoczesne
A37-3446	PBM1E23PX21			działanie zależne zamknięcie przed otwarciem
A37-3447	PBM1E23PX12			działanie zależne otwarcie przed zamknięciem
A37-3448	PBM1E23PW03			działanie zależne równoczesne
A37-3449	PBM1E23PW30			działanie zależne równoczesne

• - punkty otw. skutecznego    ⊕ otwarcie skuteczne     $v_{max}=0,5$  [m/s];  $F_{min}=30$  [N];  $F_{sk}=50$  [N]



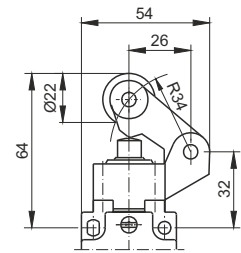
TYP PBM1

# ŁĄCZNIKI KRAŃCOWE

## Łączniki PBM1 – głowica E32 popychacz stalowy i dźwignia z rolką stalową Ø22

Nr katalog.	Typ	Diagramy działania	Schemat łączenia	Opis
A37-3460	PBM1E32PZ11			działanie niezależne (migowe)
A37-3461	PBM1E32PZ02			działanie niezależne (migowe)
A37-3462	PBM1E32PX11			działanie zależne otwarcie przed zamknięciem
A37-3463	PBM1E32PY11			działanie zależne zamknięcie przed otwarciem
A37-3464	PBM1E32PW02			działanie zależne równoczesne
A37-3465	PBM1E32PW20			działanie zależne równoczesne
A37-3466	PBM1E32PX21			działanie zależne zamknięcie przed otwarciem
A37-3467	PBM1E32PX12			działanie zależne otwarcie przed zamknięciem
A37-3468	PBM1E32PW03			działanie zależne równoczesne
A37-3469	PBM1E32PW30			działanie zależne równoczesne

\* - punkty otw. skutecznego    ⊕ otwarcie skuteczne     $v_{max}=1,5$  [m/s];  $F_{min}=12$  [N];  $F_{sk}=40$  [N]

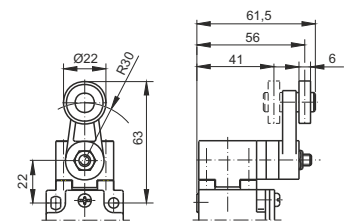


## Łączniki PBM1 – głowica E41 dźwignia z rolką z tworzywa Ø22

TYP PBM1

Nr katalog.	Typ	Diagramy działania	Schemat łączenia	Opis
A37-3480	PBM1E41PZ11			działanie niezależne (migowe)
A37-3481	PBM1E41PZ02			działanie niezależne (migowe)
A37-3482	PBM1E41PX11			działanie zależne otwarcie przed zamknięciem
A37-3483	PBM1E41PY11			działanie zależne zamknięcie przed otwarciem
A37-3484	PBM1E41PW02			działanie zależne równoczesne
A37-3485	PBM1E41PW20			działanie zależne równoczesne
A37-3486	PBM1E41PX21			działanie zależne zamknięcie przed otwarciem
A37-3487	PBM1E41PX12			działanie zależne otwarcie przed zamknięciem
A37-3488	PBM1E41PW03			działanie zależne równoczesne
A37-3489	PBM1E41PW30			działanie zależne równoczesne

\* - punkty otw. skutecznego    ⊕ otwarcie skuteczne     $v_{max}=1,5$  [m/s];  $M_{min}=0,15$  [Nm];  $M_{sk}=0,30$  [Nm]

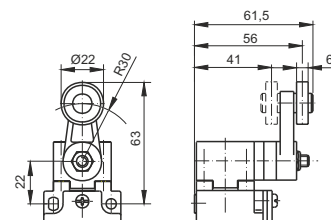


# ŁĄCZNIKI KRAŃCOWE

## Łączniki PBM1 – głowica E42 dźwignia z rolką stalową Ø22

Nr katalog.	Typ	Diagramy działania	Schemat łączenia	Opis
A37-3490	PBM1E42PZ11			działanie niezależne (migowe)
A37-3491	PBM1E42PZ02			działanie niezależne (migowe)
A37-3492	PBM1E42PX11			działanie zależne otwarcie przed zamknięciem
A37-3493	PBM1E42PY11			działanie zależne zamknięcie przed otwarciem
A37-3494	PBM1E42PW02			działanie zależne równoczesne
A37-3495	PBM1E42PW20			działanie zależne równoczesne
A37-3496	PBM1E42PX21			działanie zależne zamknięcie przed otwarciem
A37-3497	PBM1E42PX12			działanie zależne otwarcie przed zamknięciem
A37-3498	PBM1E42PW03			działanie zależne równoczesne
A37-3499	PBM1E42PW30			działanie zależne równoczesne

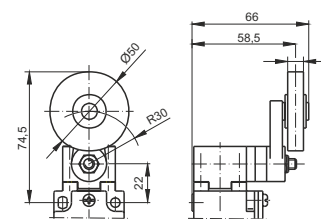
\* - punkty otw. skutecznego ⊕ otwarcie skuteczne  $v_{max}=1,5$  [m/s];  $M_{min}=0,15$  [Nm];  $M_{sk}=0,30$  [Nm] Zb - zestyki ruchome są odizolowane



## Łączniki PBM1 – głowica E44 dźwignia z rolką z gumy Ø50

Nr katalog.	Typ	Diagramy działania	Schemat łączenia	Opis
A37-3510	PBM1E44PZ11			działanie niezależne (migowe)
A37-3511	PBM1E44PZ02			działanie niezależne (migowe)
A37-3512	PBM1E44PX11			działanie zależne otwarcie przed zamknięciem
A37-3513	PBM1E44PY11			działanie zależne zamknięcie przed otwarciem
A37-3514	PBM1E44PW02			działanie zależne równoczesne
A37-3515	PBM1E44PW20			działanie zależne równoczesne
A37-3516	PBM1E44PX21			działanie zależne zamknięcie przed otwarciem
A37-3517	PBM1E44PX12			działanie zależne otwarcie przed zamknięciem
A37-3518	PBM1E44PW03			działanie zależne równoczesne
A37-3519	PBM1E44PW30			działanie zależne równoczesne

\* - punkty otw. skutecznego ⊕ otwarcie skuteczne  $v_{max}=1,5$  [m/s];  $M_{min}=0,15$  [Nm];  $M_{sk}=0,30$  [Nm] Zb - zestyki ruchome są odizolowane

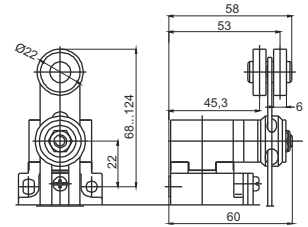


TYP PBM1

## Łączniki PBM1 – głowica E51 regulowana dźwignia z rolką z tworzywa Ø22

Nr katalog.	Typ	Diagramy działania	Schemat łączenia	Opis
A37-3520	PBM1E51PZ11		(1NO+1NC)	działanie niezależne (migowe)
A37-3521	PBM1E51PZ02		(2NC)	działanie niezależne (migowe)
A37-3522	PBM1E51PX11		(1NO+1NC)	działanie zależne otwarcie przed zamknięciem
A37-3523	PBM1E51PY11		(1NO+1NC)	działanie zależne zamknięcie przed otwarciem
A37-3524	PBM1E51PW02		(2NC)	działanie zależne równoczesne
A37-3525	PBM1E51PW20		(2NO)	działanie zależne równoczesne
A37-3526	PBM1E51PX21		(2NO+1NC)	działanie zależne zamknięcie przed otwarciem
A37-3527	PBM1E51PX12		(1NO+2NC)	działanie zależne otwarcie przed zamknięciem
A37-3528	PBM1E51PW03		(3NC)	działanie zależne równoczesne
A37-3529	PBM1E51PW30		(3NO)	działanie zależne równoczesne

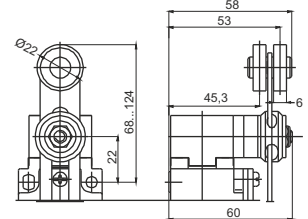
\* - punkty otw. skutecznego ⊕ otwarcie skuteczne  $v_{max}=1,5$  [m/s];  $M_{min}=0,15$  [Nm];  $M_{sk}=0,30$  [Nm]



## Łączniki PBM1 – głowica E52 regulowana dźwignia z rolką stalową Ø22

Nr katalog.	Typ	Diagramy działania	Schemat łączenia	Opis
A37-3530	PBM1E52PZ11		(1NO+1NC)	działanie niezależne (migowe)
A37-3531	PBM1E52PZ02		(2NC)	działanie niezależne (migowe)
A37-3532	PBM1E52PX11		(1NO+1NC)	działanie zależne otwarcie przed zamknięciem
A37-3533	PBM1E52PY11		(1NO+1NC)	działanie zależne zamknięcie przed otwarciem
A37-3534	PBM1E52PW02		(2NC)	działanie zależne równoczesne
A37-3535	PBM1E52PW20		(2NO)	działanie zależne równoczesne
A37-3536	PBM1E52PX21		(2NO+1NC)	działanie zależne zamknięcie przed otwarciem
A37-3537	PBM1E52PX12		(1NO+2NC)	działanie zależne otwarcie przed zamknięciem
A37-3538	PBM1E52PW03		(3NC)	działanie zależne równoczesne
A37-3539	PBM1E52PW30		(3NO)	działanie zależne równoczesne

\* - punkty otw. skutecznego ⊕ otwarcie skuteczne  $v_{max}=1,5$  [m/s];  $M_{min}=0,15$  [Nm];  $M_{sk}=0,30$  [Nm]

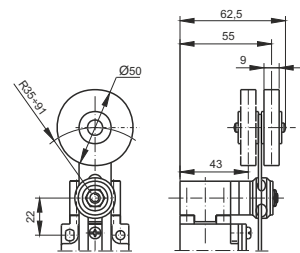


# ŁĄCZNIKI KRAŃCOWE

## Łączniki PBM1 – głowica E54 regulowana dźwignia z rolką z gumy Ø50

Nr katalog.	Typ	Diagramy działania	Schemat łączenia	Opis
A37-3550	PBM1E54PZ11		 (1NO+1NC)	działanie niezależne (migowe)
A37-3551	PBM1E54PZ02		 (2NC)	działanie niezależne (migowe)
A37-3552	PBM1E54PX11		 (1NO+1NC)	działanie zależne otwarcie przed zamknięciem
A37-3553	PBM1E54PY11		 (1NO+1NC)	działanie zależne zamknięcie przed otwarciem
A37-3554	PBM1E54PW02		 (2NC)	działanie zależne równoczesne
A37-3555	PBM1E54PW20		 (2NO)	działanie zależne równoczesne
A37-3556	PBM1E54PX21		 (2NO+1NC)	działanie zależne zamknięcie przed otwarciem
A37-3557	PBM1E54PX12		 (1NO+2NC)	działanie zależne otwarcie przed zamknięciem
A37-3558	PBM1E54PW03		 (3NC)	działanie zależne równoczesne
A37-3559	PBM1E54PW30		 (3NO)	działanie zależne równoczesne

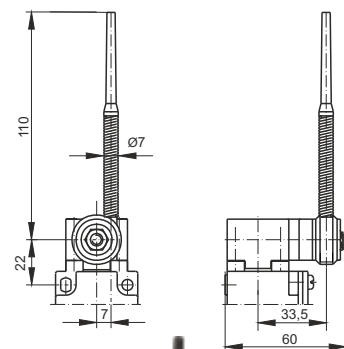
\* - punkty otw. skutecznego ⊕ otwarcie skuteczne  $v_{max}=1,5$  [m/s];  $M_{min}=0,15$  [Nm];  $M_{sk}=0,30$  [Nm]



## Łączniki PBM1 – głowica E61 stalowa sprężyna z końcówką z tworzywa

Nr katalog.	Typ	Diagramy działania	Schemat łączenia	Opis
A37-3560	PBM1E61PZ11		 (1NO+1NC)	działanie niezależne (migowe)
A37-3561	PBM1E61PZ02		 (2NC)	działanie niezależne (migowe)
A37-3562	PBM1E61PX11		 (1NO+1NC)	działanie zależne otwarcie przed zamknięciem
A37-3563	PBM1E61PY11		 (1NO+1NC)	działanie zależne zamknięcie przed otwarciem
A37-3564	PBM1E61PW02		 (2NC)	działanie zależne równoczesne
A37-3565	PBM1E61PW20		 (2NO)	działanie zależne równoczesne
A37-3566	PBM1E61PX21		 (2NO+1NC)	działanie zależne zamknięcie przed otwarciem
A37-3567	PBM1E61PX12		 (1NO+2NC)	działanie zależne otwarcie przed zamknięciem
A37-3568	PBM1E61PW03		 (3NC)	działanie zależne równoczesne
A37-3569	PBM1E61PW30		 (3NO)	działanie zależne równoczesne

$v_{max}=1,5$  [m/s];  $M_{min}=0,15$  [Nm]



TYP PBM1

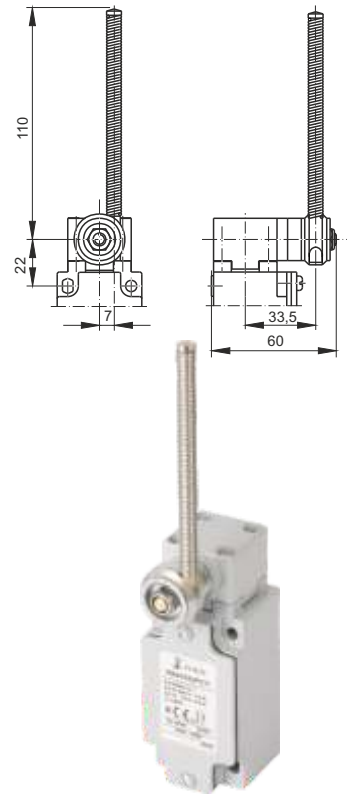


# ŁĄCZNIKI KRAŃCOWE

## Łączniki PBM1 – głowica E62 stalowa sprężyna

Nr katalog.	Typ	Diagramy działania	Schemat łączenia	Opis
A37-3570	PBM1E62PZ11			działanie niezależne (migowe)
A37-3571	PBM1E62PZ02			działanie niezależne (migowe)
A37-3572	PBM1E62PX11			działanie zależne otwarcie przed zamknięciem
A37-3573	PBM1E62PY11			działanie zależne zamknięcie przed otwarciem
A37-3574	PBM1E62PW02			działanie zależne równoczesne
A37-3575	PBM1E62PW20			działanie zależne równoczesne
A37-3576	PBM1E62PX21			działanie zależne zamknięcie przed otwarciem
A37-3577	PBM1E62PX12			działanie zależne otwarcie przed zamknięciem
A37-3578	PBM1E62PW03			działanie zależne równoczesne
A37-3579	PBM1E62PW30			działanie zależne równoczesne

$v_{max}=1,5$  [m/s];  $M_{min}=0,15$  [Nm]

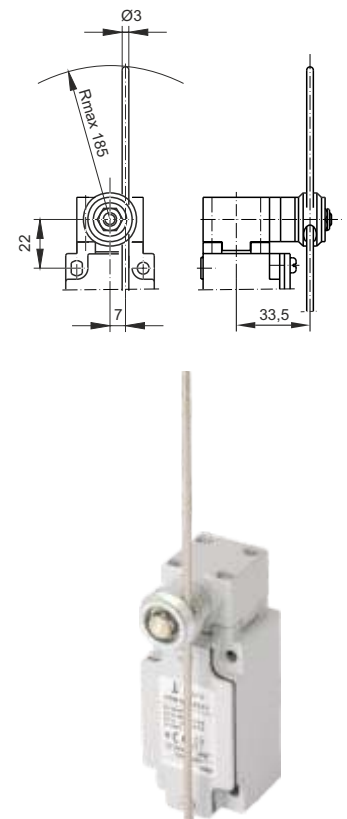


## Łączniki PBM1 – głowica E71 pręt ze stali nierdzewnej Ø3

TYP PBM1

Nr katalog.	Typ	Diagramy działania	Schemat łączenia	Opis
A37-3580	PBM1E71PZ11 ⊕			działanie niezależne (migowe)
A37-3581	PBM1E71PZ02 ⊕			działanie niezależne (migowe)
A37-3582	PBM1E71PX11 ⊕			działanie zależne otwarcie przed zamknięciem
A37-3583	PBM1E71PY11 ⊕			działanie zależne zamknięcie przed otwarciem
A37-3584	PBM1E71PW02 ⊕			działanie zależne równoczesne
A37-3585	PBM1E71PW20			działanie zależne równoczesne
A37-3586	PBM1E71PX21 ⊕			działanie zależne zamknięcie przed otwarciem
A37-3587	PBM1E71PX12 ⊕			działanie zależne otwarcie przed zamknięciem
A37-3588	PBM1E71PW03 ⊕			działanie zależne równoczesne
A37-3589	PBM1E71PW30			działanie zależne równoczesne

• - punkty otw. skutecznego ⊕ otwarcie skuteczne  $v_{max}=1,5$  [m/s];  $M_{min}=0,15$  [Nm];  $M_{sk}=0,30$  [Nm]

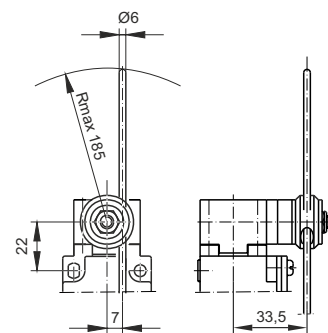


# ŁĄCZNIKI KRAŃCOWE

## Łączniki PBM1 – głowica E72 pręt z tworzywa Ø6

Nr katalog.	Typ	Diagramy działania	Schemat łączenia	Opis
A37-3590	PBM1E72PZ11			działanie niezależne (migowe)
A37-3591	PBM1E72PZ02			działanie niezależne (migowe)
A37-3592	PBM1E72PX11			działanie zależne otwarcie przed zamknięciem
A37-3593	PBM1E72PY11			działanie zależne zamknięcie przed otwarciem
A37-3594	PBM1E72PW02			działanie zależne równoczesne
A37-3595	PBM1E72PW20			działanie zależne równoczesne
A37-3596	PBM1E72PX21			działanie zależne zamknięcie przed otwarciem
A37-3597	PBM1E72PX12			działanie zależne otwarcie przed zamknięciem
A37-3598	PBM1E72PW03			działanie zależne równoczesne
A37-3599	PBM1E72PW30			działanie zależne równoczesne

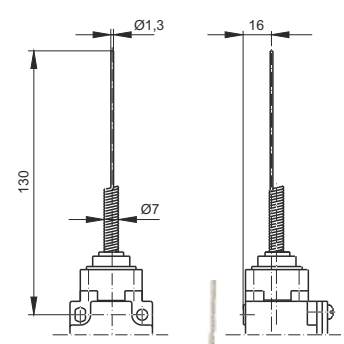
\* - punkty otw. skutecznego ⊕ otwarcie skuteczne  $v_{max}=1,5$  [m/s];  $M_{min}=0,15$  [Nm];  $M_{sk}=0,30$  [Nm]



## Łączniki PBM1 – głowica E91 stalowa sprężyna działająca wielokierunkowo

Nr katalog.	Typ	Diagramy działania	Schemat łączenia	Opis
A37-3600	PBM1E91PZ11			działanie niezależne (migowe)
A37-3601	PBM1E91PZ02			działanie niezależne (migowe)
A37-3602	PBM1E91PX11			działanie zależne otwarcie przed zamknięciem
A37-3603	PBM1E91PY11			działanie zależne zamknięcie przed otwarciem
A37-3604	PBM1E91PW02			działanie zależne równoczesne
A37-3605	PBM1E91PW20			działanie zależne równoczesne
A37-3606	PBM1E91PX21			działanie zależne zamknięcie przed otwarciem
A37-3607	PBM1E91PX12			działanie zależne otwarcie przed zamknięciem
A37-3608	PBM1E91PW03			działanie zależne równoczesne
A37-3609	PBM1E91PW30			działanie zależne równoczesne

$v_{max}=1,0$  [m/s];  $M_{min}=0,18$  [Nm]



TYP PBM1

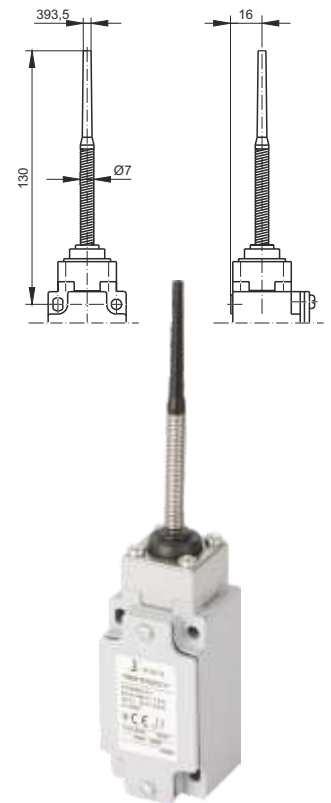
# ŁĄCZNIKI KRAŃCOWE

## Łączniki PBM1 – głowica E92

stalowa sprężyna z końcówką z tworzywa działająca wielokierunkowo

Nr katalog.	Typ	Diagramy działania	Schemat łączenia	Opis
A37-3610	PBM1E92PZ11		(1NO+1NC)	działanie niezależne (migowe)
A37-3611	PBM1E92PZ02		(2NC)	działanie niezależne (migowe)
A37-3612	PBM1E92PX11		(1NO+1NC)	działanie zależne otwarcie przed zamknięciem
A37-3613	PBM1E92PY11		(1NO+1NC)	działanie zależne zamknięcie przed otwarciem
A37-3614	PBM1E92PW02		(2NC)	działanie zależne równoczesne
A37-3615	PBM1E92PW20		(2NO)	działanie zależne równoczesne
A37-3616	PBM1E92PX21		(2NO+1NC)	działanie zależne zamknięcie przed otwarciem
A37-3617	PBM1E92PX12		(1NO+2NC)	działanie zależne otwarcie przed zamknięciem
A37-3618	PBM1E92PW03		(3NC)	działanie zależne równoczesne
A37-3619	PBM1E92PW30		(3NO)	działanie zależne równoczesne

$V_{max}=1,0$  [m/s];  $M_{min}=0,18$  [Nm]

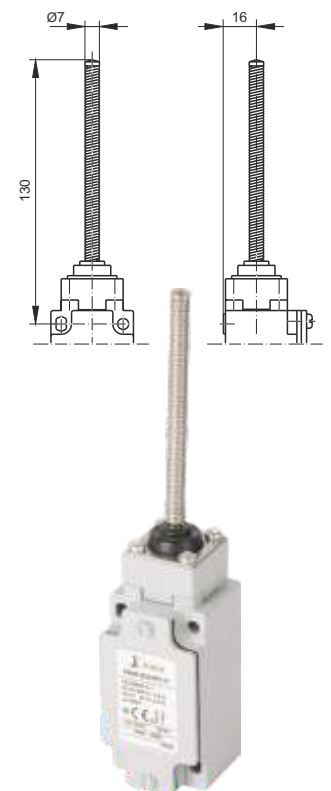


## Łączniki PBM1 – głowica E93

stalowa, długa sprężyna działająca wielokierunkowo

Nr katalog.	Typ	Diagramy działania	Schemat łączenia	Opis
A37-3620	PBM1E93PZ11		(1NO+1NC)	działanie niezależne (migowe)
A37-3621	PBM1E93PZ02		(2NC)	działanie niezależne (migowe)
A37-3622	PBM1E93PX11		(1NO+1NC)	działanie zależne otwarcie przed zamknięciem
A37-3623	PBM1E93PY11		(1NO+1NC)	działanie zależne zamknięcie przed otwarciem
A37-3624	PBM1E93PW02		(2NC)	działanie zależne równoczesne
A37-3625	PBM1E93PW20		(2NO)	działanie zależne równoczesne
A37-3626	PBM1E93PX21		(2NO+1NC)	działanie zależne zamknięcie przed otwarciem
A37-3627	PBM1E93PX12		(1NO+2NC)	działanie zależne otwarcie przed zamknięciem
A37-3628	PBM1E93PW03		(3NC)	działanie zależne równoczesne
A37-3629	PBM1E93PW30		(3NO)	działanie zależne równoczesne

$V_{max}=1,0$  [m/s];  $M_{min}=0,18$  [Nm]



# ŁĄCZNIKI KRAŃCOWE

## Łączniki PBM1 – głowica E99

działanie przez pociągnięcie za pomocą pierścienia

Nr katalog.	Typ	Diagramy działania	Schemat łączenia	Opis
A37-3990	PBM1E99PZ11A		(1NO+1NC)	działanie niezależne (migowe)
A37-3992	PBM1E99PX11A		(1NO+1NC)	działanie zależne otwarcie przed zamknięciem
A37-3993	PBM1E99PY11A		(1NO+1NC)	działanie zależne zamknięcie przed otwarciem
A37-3994	PBM1E99PW02A		(2NC)	działanie zależne równoczesne
A37-3995	PBM1E99PW20A		(2NO)	działanie zależne równoczesne
A37-3996	PBM1E99PX21A		(2NO+1NC)	działanie zależne zamknięcie przed otwarciem
A37-3997	PBM1E99PX12A		(1NO+2NC)	działanie zależne otwarcie przed zamknięciem
A37-3998	PBM1E99PW03A		(3NC)	działanie zależne równoczesne
A37-3999	PBM1E99PW30A		(3NO)	działanie zależne równoczesne

$v_{max}=1,5$  [m/s];  $F_{min}=25$  [N]

